

Bearing Elements

Type LEL

Cuscinetti in elementi (ralla a filo)

Tipo LEL

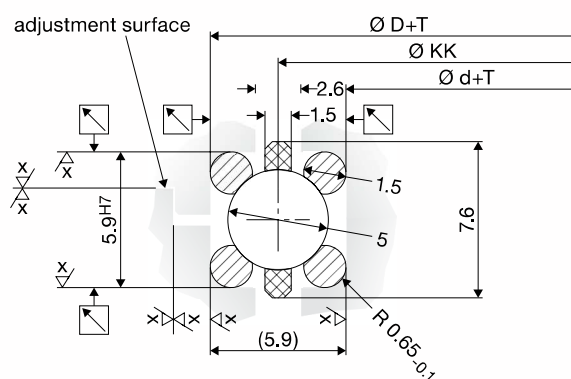
Ground raceways

Profilo tondo
Vie di scorrimento rettificate

www.cuscinettifranke.it

LEL 1.5/5

Ø KK mm	Load ratings KN				Weight kg	Order no.
	Coa	Cor	Ca	Cr		
70	13	6	7	6	0.04	68470A
80	15	7	7	6	0.05	68472A
90	18	8	8	7	0.05	68474A
100	20	9	8	7	0.06	68476A
110	22	10	8	7	0.07	68478A
120	23	11	9	8	0.07	68480A
130	25	12	9	8	0.08	68482A
140	27	13	9	8	0.09	68484A
150	30	14	10	8	0.09	71033A

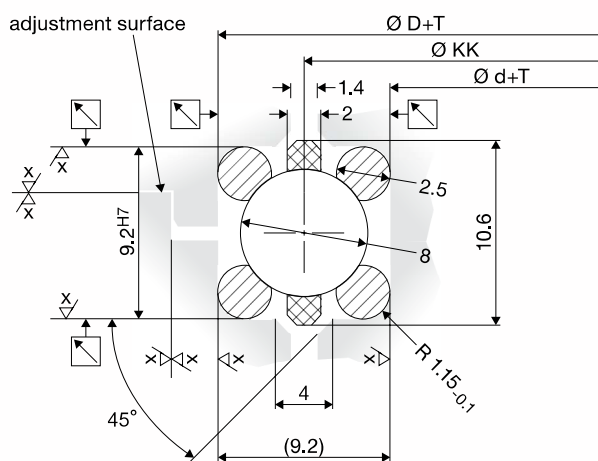


Il cuscinetto in elementi Franke serie LEL (ralla a filo) è composto da quattro vie di scorrimento ad anello aperto in acciaio temprato e rettificato, gabbia distanziatrice in poliammide e sfere.

L'alloggiamento delle vie di scorrimento può essere ricavato direttamente nella struttura della macchina e/o attrezzatura, indipendentemente dal tipo di materiale, con un notevole risparmio di spazio e peso. La geometria a 4 punti di contatto permette libera scelta nella posizione di montaggio e garantisce elevate capacità di carico.

LEL 2.5/8

Ø KK mm	Load ratings KN				Weight kg	Order no.
	Coa	Cor	Ca	Cr		
160	73	35	20	17	0.10	71037A
170	79	37	20	17	0.11	71041A
180	83	39	20	18	0.11	71045A
190	88	41	21	18	0.12	71049A
200	92	43	21	18	0.12	71053A
210	97	46	22	19	0.13	71057A
220	102	48	22	19	0.13	71061A
230	106	50	22	19	0.14	68487A
240	112	53	23	20	0.15	68489A
250	115	54	23	20	0.15	68491A
260	121	57	24	20	0.16	68493A
270	126	59	24	21	0.16	68495A
280	130	61	24	21	0.17	68497A
290	135	64	25	21	0.18	68499A
300	139	65	25	21	0.18	68501A



HTC

DISTRIBUZIONE PRODOTTI FRANKE

Ø KK ≤ 500 mm T = IT6 Ø KK > 500 mm T = IT7
Other diameters and in-between sizes available on request.

Bearing Elements

Type LEL

Ground raceways

Cuscinetti in elementi (ralla a filo)

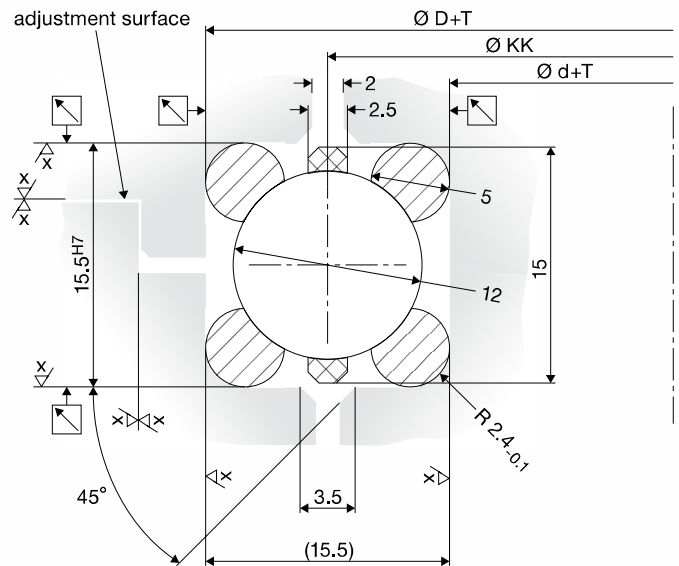
Tipo LEL

Profilo tondo
Vie di scorrimento rettificate

www.cuscinettifranke.it

LEL 5/12

Ø KK mm	Load ratings KN				Weight kg	Order no.
	Coa	Cor	Ca	Cr		
220	221	104	37	32	0.65	68603A
230	231	109	38	33	0.68	68605A
240	242	114	38	33	0.71	68607A
250	253	119	39	34	0.74	68609A
260	263	124	39	34	0.77	68611A
270	274	129	40	35	0.80	68613A
280	285	134	41	35	0.83	68615A
290	295	139	41	36	0.86	68617A
300	306	144	42	36	0.89	68619A
320	328	154	43	37	0.95	68621A
340	349	164	44	38	1.01	68623A
360	370	174	45	39	1.07	68625A
380	392	184	46	40	1.13	68627A
400	408	192	46	40	1.18	68629A
420	429	202	47	41	1.24	68631A
440	450	212	48	42	1.30	68633A
460	472	222	49	42	1.36	68635A
480	493	232	50	43	1.42	68637A
500	515	242	51	44	1.48	68639A
520	536	252	52	45	1.54	68641A
540	557	262	52	45	1.60	68643A
560	579	272	53	46	1.66	68645A
580	600	282	54	46	1.73	68647A
600	622	293	54	47	1.79	68649A
620	638	300	55	47	1.84	68651A
640	659	310	55	48	1.90	68653A
660	680	320	56	49	1.96	68655A
680	702	330	57	49	2.02	68657A
700	723	340	58	50	2.08	68659A
720	745	350	58	50	2.14	68661A
740	766	361	59	51	2.20	68663A
760	787	371	59	51	2.26	68665A
780	809	381	60	52	2.32	68667A
800	830	391	61	52	2.38	68669A
820	852	401	61	53	2.44	68671A
840	868	408	61	53	2.49	68673A
860	889	418	62	54	2.55	68675A
880	911	429	62	54	2.61	68677A
900	932	439	63	55	2.67	68679A
920	953	449	64	55	2.73	68680A
940	975	459	64	55	2.79	68681A
960	996	469	65	56	2.86	68682A
980	1018	479	65	56	2.92	68683A
1000	1034	486	65	57	2.97	68684A
1100	1141	537	68	59	3.27	68689A
1200	1242	585	70	61	3.56	68694A
1300	1349	635	72	62	3.86	68699A
1400	1456	685	74	64	4.17	68704A
1500	1558	733	76	66	4.46	68709A



Il cuscinetto in elementi Franke serie LEL (ralla a filo) è composto da quattro vie di scorrimento ad anello aperto in acciaio temprato e rettificato, gabbia distanziatrice in poliammide e sfere.

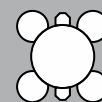
L'alloggiamento delle vie di scorrimento può essere ricavato direttamente nella struttura della macchina e/o attrezzatura, indipendentemente dal tipo di materiale, con un notevole risparmio di spazio e peso. La geometria a 4 punti di contatto permette libera scelta nella posizione di montaggio e garantisce elevate capacità di carico.

HTC
DISTRIBUZIONE PRODOTTI FRANKE

Ø KK ≤ 500 mm T = IT6 Ø KK > 500 mm T = IT7
Other diameters and in-between sizes available on request.

Materials

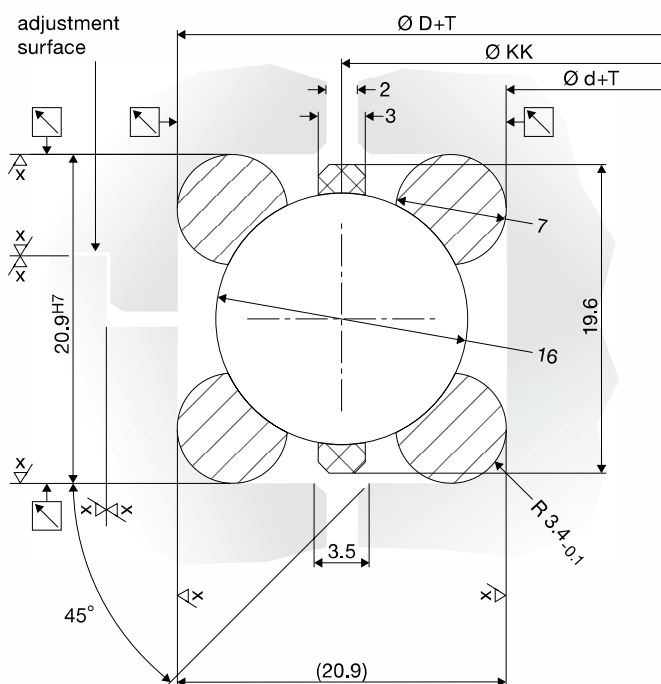
	Race ring	Balls	Cage
Standard	54SiCr6	100Cr6 DIN 5401, G28	PA12
Special	Niro X12CrNi177 Niro X7CrNiAl177 Duratherm	Niro X45Cr13 POM Ceramic Al ₂ O ₃ Ceramic Si ₃ N ₄	Non-corrosive Bronze Brass Teflon Laminate



www.cuscinettifranke.it

LEL 7/16

Ø KK mm	Load ratings KN				Weight kg	Order no.
	Coa	Cor	Ca	Cr		
340	432	203	61	53	1.89	68711A
360	466	219	63	54	2.02	68713A
380	491	231	64	55	2.13	68715A
400	517	243	65	56	2.24	68717A
420	542	255	66	57	2.35	68719A
440	567	267	67	58	2.46	68721A
460	593	279	69	59	2.57	68723A
480	618	291	70	60	2.68	68725A
500	644	303	71	61	2.79	68727A
520	678	319	72	62	2.92	68729A
540	703	331	73	63	3.03	68731A
560	728	343	74	64	3.14	68733A
580	753	355	78	68	3.25	68735A
600	779	366	76	66	3.36	68737A
620	804	378	77	66	3.47	68739A
640	829	390	78	67	3.58	68741A
660	855	402	78	68	3.69	68743A
680	889	418	80	69	3.82	68745A
700	914	430	81	70	3.93	68747A
720	939	442	81	70	4.04	68749A
740	965	454	82	71	4.15	68751A
760	990	466	83	72	4.26	68753A
780	1015	478	84	72	4.37	68755A
800	1041	490	84	73	4.48	68757A
820	1074	506	85	74	4.61	68759A
840	1100	518	86	75	4.72	68761A
860	1125	529	87	75	4.83	68763A
880	1151	541	88	76	4.94	68765A
900	1176	553	88	76	5.05	68767A
920	1201	565	89	77	5.16	68768A
940	1227	577	90	78	5.27	68769A
960	1252	589	90	78	5.38	68770A
980	1277	601	91	79	5.49	68771A
1000	1302	613	92	79	5.60	68772A
1060	1387	653	94	81	5.95	68775A
1100	1438	677	95	82	6.17	68777A
1160	1522	716	97	84	6.52	68780A
1200	1573	740	98	85	6.74	68782A
1260	1649	776	100	86	7.07	68785A
1300	1700	800	101	87	7.29	68787A
1360	1784	840	103	89	7.64	68790A
1400	1835	864	104	90	7.86	68792A
1460	1911	899	106	91	8.19	68795A
1500	1970	927	107	92	8.43	68797A
1600	2021	951	108	93	8.65	68799A
1700	2122	999	110	95	9.09	68801A
1800	2232	1050	112	97	9.55	68803A
1900	2283	1074	113	97	9.77	68805A
2000	2629	1237	119	103	11.24	68807A



Il cuscinetto in elementi Franke serie LEL (ralla a filo) è composto da quattro vie di scorrimento ad anello aperto in acciaio temprato e rettificato, gabbia distanziatrice in poliammide e sfere.

L'alloggiamento delle vie di scorrimento può essere ricavato direttamente nella struttura della macchina e/o attrezzatura, indipendentemente dal tipo di materiale, con un notevole risparmio di spazio e peso. La geometria a 4 punti di contatto permette libera scelta nella posizione di montaggio e garantisce elevate capacità di carico.