

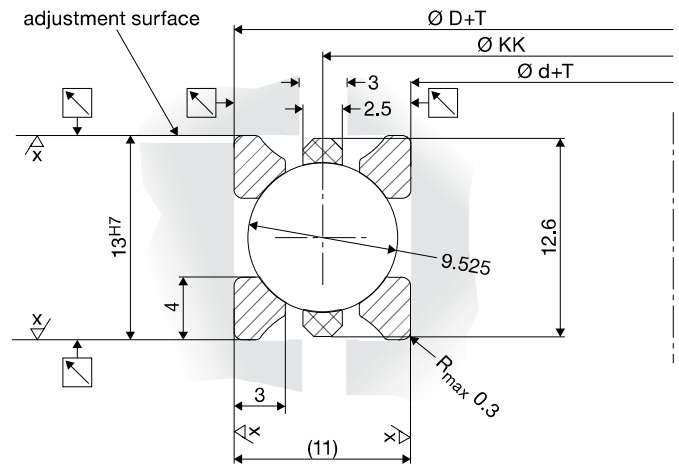
Rectangular profile,
unground raceways

Profilo rettangolare
Vie di scorrimento trafilate

www.cuscinettifranke.it

LER 3

Ø KK mm	Load ratings KN				Weight kg	Order no.
	Coa	Cor	Ca	Cr		
100	53	25	20	17	0.2	68460A
120	64	30	21	18	0.2	68464A
140	77	36	23	20	0.2	68468A
160	87	41	23	20	0.3	74062A
180	100	47	25	22	0.3	74066A
200	111	52	27	23	0.3	74070A
220	123	58	28	24	0.4	74074A
240	134	63	28	24	0.4	74078A
260	147	69	29	25	0.4	74082A
280	155	73	30	26	0.4	74086A
300	168	79	31	27	0.5	74090A
320	179	84	31	27	0.5	74092A
340	191	90	32	28	0.5	74094A
360	202	95	32	28	0.5	74096A
380	213	100	34	29	0.5	74098A
400	225	106	34	29	0.7	74100A
420	238	112	35	30	0.7	74102A
440	247	116	36	31	0.7	74104A
460	259	122	36	31	0.7	74106A
480	270	127	37	32	0.7	74108A
500	283	133	37	32	0.8	74110A
520	293	138	38	33	0.9	74112A
540	306	144	38	33	0.9	74114A
560	317	149	38	33	1.0	74116A
580	329	155	39	34	1.0	74118A
600	338	159	39	34	1.1	74120A
620	351	165	41	35	1.1	74122A
640	361	170	41	35	1.2	74124A
660	374	176	42	36	1.2	74126A
680	385	181	42	36	1.3	74128A
700	397	187	42	36	1.3	74130A
720	408	192	43	37	1.4	74132A
740	421	198	43	37	1.5	74134A
760	431	203	43	37	1.5	74136A
780	444	209	44	38	1.6	74138A
800	453	213	44	38	1.6	74140A
820	465	219	45	39	1.7	74142A
840	476	224	45	39	1.7	74144A
860	487	229	45	39	1.8	74146A
880	499	235	46	40	1.8	74148A
900	510	240	46	40	1.9	74150A
960	544	256	47	41	2.0	74153A
1000	567	267	47	41	2.0	74155A
1100	623	293	50	43	2.2	74160A
1200	682	321	51	44	2.4	74165A
1300	737	347	53	46	2.6	74170A
1400	797	375	54	47	2.8	74175A
1500	852	401	56	48	3.0	74180A



Il cuscinetto in elementi Franke serie LER (ralla a filo) è composto da quattro vie di scorrimento ad anello aperto in acciaio temprato a sezione rettangolare, gabbia distanziatrice in poliammide e sfere. L'alloggiamento delle vie di scorrimento può essere ricavato direttamente nella struttura della macchina ed è facilitato dalla sezione rettangolare della vie di scorrimento. La geometria a 4 punti di contatto permette libera scelta nella posizione di montaggio e garantisce elevate capacità di carico. Il cuscinetto in elementi Franke serie LER è di facile reperibilità in qualsiasi diametro scelto e rappresenta una soluzione economicamente vantaggiosa.

Catalogo generale e disegni 2 e 3D su www.cuscinettifranke.it