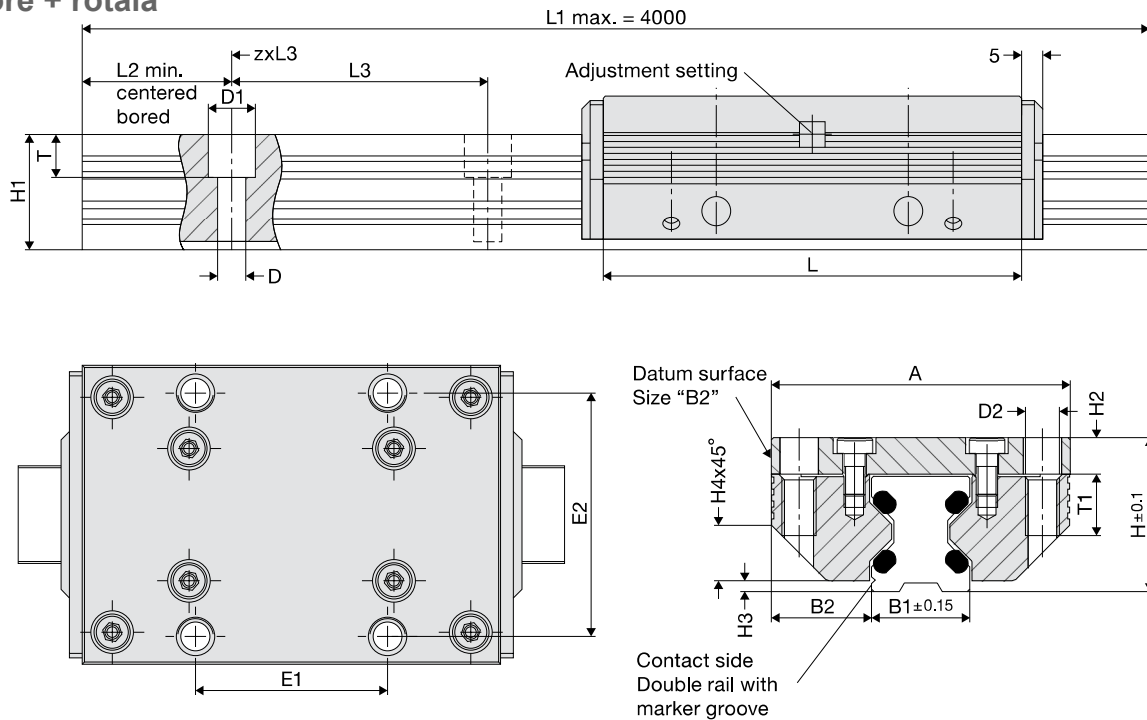


La guida lineare in acciaio amagnetico Franke serie FDD è composta dalla rotaia con il corpo in lega di alluminio e le vie di scorrimento in acciaio amagnetico e dal cursore (pattino) composto da un corpo in lega di alluminio che contiene cuscinetti a rullini in acciaio amagnetico con disposizione ad "O" in grado quindi di supportare gli stessi carichi indipendentemente dalla posizione di montaggio.

### Cassette + double rail Cursore + rotaia



### Dimensions Dimensioni

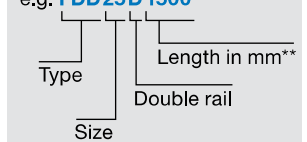
Size	Dimensions																	
	A	L	H	B1	B2	D	D1	D2	mm		H1	H2	H3	H4	L2	L3	T	T1
25	70	98	36	23,0	23,50	6,6	11	M 8	45	57	27,0	8,5	2,5	13,0	10	60	10,0	16

### Load ratings, weight Fattore di carico, peso

Size	Load ratings		Moment load ratings* cassette				Weight	
	N	Co	Mocx	Mcx	Mocy/Mocz	Mcy/Mcz	Cassette	kg rail/m
25	1200	1600	25	18	35	25	0,5	1,8

### Order numbers

Order no.	Order key
84363P	e.g. <b>FDD25D 1500</b>



\*There is more information on moment load ratings on page 106/107.

\*\*Guide rails up to 4000 mm on one piece. Longer strokes are coupled.