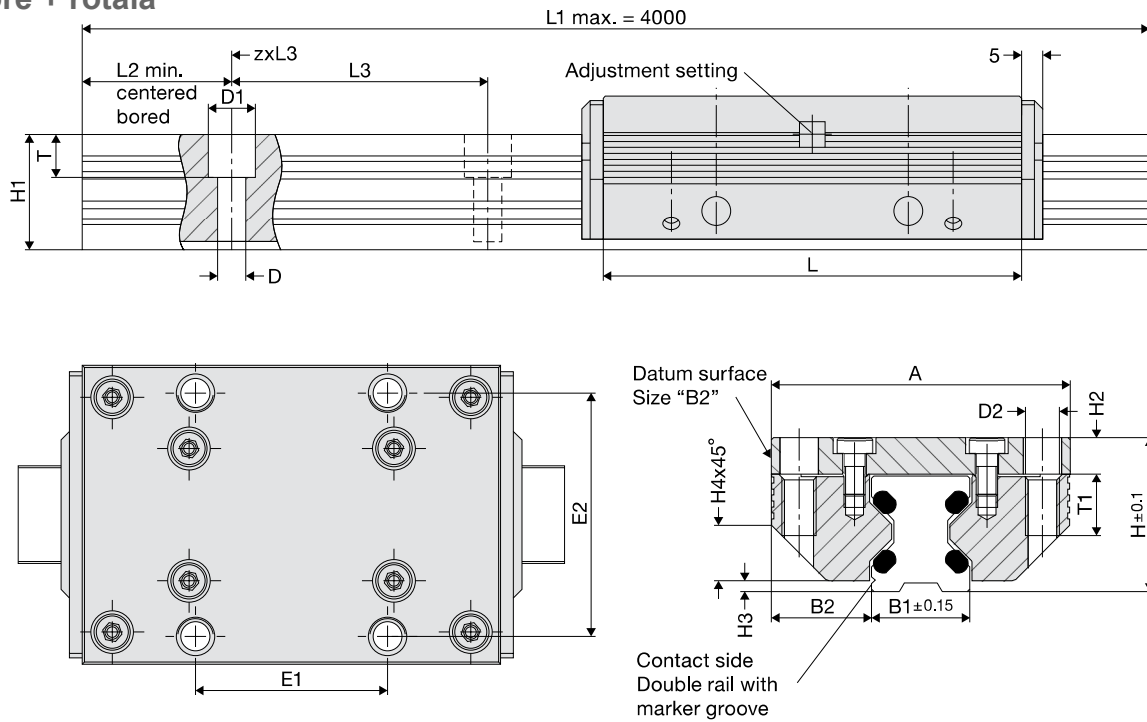


La guida lineare in acciaio inossidabile Franke serie FDC è composta dalla rotaia con il corpo in lega di alluminio e le vie di scorrimento in acciaio inossidabile e dal cursore (pattino) composto da un corpo in lega di alluminio che contiene cuscinetti a rullini in acciaio inossidabile con disposizione ad "O", in grado quindi di supportare gli stessi carichi indipendentemente dalla posizione di montaggio.

Cassette + double rail Cursore + rotaia



Dimensions Dimensioni

Size	Dimensions																	
	A	L	H	B1	B2	D	D1	D2	E1	E2	H1	H2	H3	H4	L2	L3	T	T1
12	37	64	19	12.0	12.50	3.4	6	M 4	25	30	14.7	4.0	1.4	5.5	10	40	5.5	8
15	47	78	24	15.5	15.75	4.5	8	M 5	30	38	18.7	5.0	2.0	8.0	10	60	6.0	10
20	63	92	30	21.0	21.00	5.5	10	M 6	40	53	22.6	7.0	2.0	11.0	10	60	8.0	12
25	70	98	36	23.0	23.50	6.6	11	M 8	45	57	27.0	8.5	2.5	13.0	10	60	10.0	16
35	100	135	48	32.0	34.00	9.0	15	M10	62	82	37.0	10.5	3.5	20.0	12	80	11.5	20
45	120	165	60	45.0	37.50	11.0	18	M12	80	100	46.0	13.5	4.0	22.0	16	105	14.5	24

Load ratings, weight Fattore di carico, peso

Size	Load ratings		Moment load ratings* cassette				Weight	
	N	Co	Mocx	Mcx	Mocy/Mocz	Mcy/Mcz	Cassette	kg
12	1100	1200	10	11	16	17	0.1	0.4
15	2700	3000	33	29	52	46	0.2	0.8
20	4300	5000	71	61	103	89	0.4	0.9
25	5800	8300	132	92	184	128	0.5	1.8
35	10000	14500	343	237	452	312	1.4	3.2
45	13100	16500	526	420	626	500	2.5	5.5

Order numbers

Order no.	Order key
84494AN	Cassette
84396AN	Double rail
84441AN	
84363AN	
84364AN	
84365AN	

e.g. **FDC25D 1500**

Type: **FDC**
Length in mm**
Double rail
Size

*There is more information on moment load ratings on page 106/107.

**Guide rails up to 4000 mm on one piece. Longer strokes are coupled.