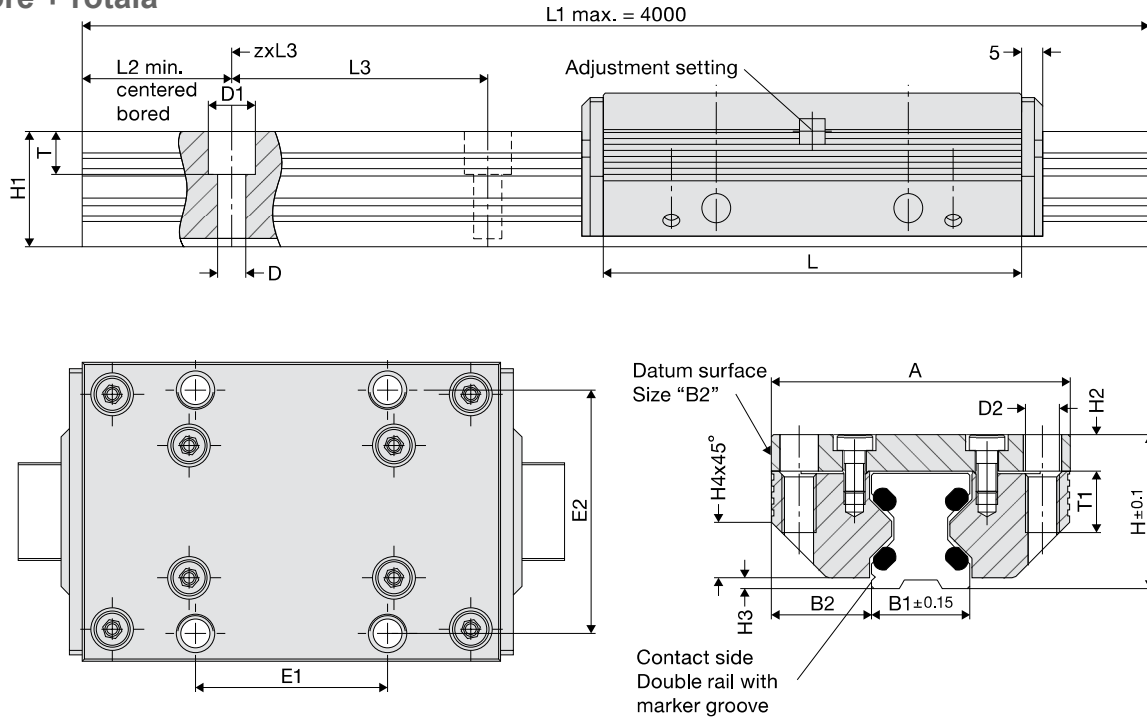


La guida lineare Franke serie FDH è composta dalla rotaia con il corpo in lega di alluminio e le vie di scorrimento in acciaio e dal cursore (pattino) composto da un corpo in lega di alluminio che contiene speciali cuscinetti con disposizione ad "O" in grado quindi di supportare gli stessi carichi indipendentemente dalla posizione di montaggio. La guida lineare Franke grazie al largo impiego di alluminio risulta fino al 65% più leggera delle normali soluzioni in acciaio a tutto vantaggio di applicazioni estremamente dinamiche.

Cassette + double rail Cursore + rotaia



Dimensions Dimensioni

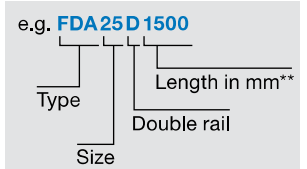
Size	Dimensions mm																	
	A	L	H	B1	B2	D	D1	D2	E1	E2	H1	H2	H3	H4	L2	L3	T	T1
25	70	98	36	23.0	23.50	6.6	11	M 8	45	57	27.0	8.5	2.5	13.0	10	60	10.0	16
35	100	135	48	32.0	34.00	9.0	15	M10	62	82	37.0	10.5	3.5	20.0	12	80	11.5	20
45	120	165	60	45.0	37.50	11.0	18	M12	80	100	46.0	13.5	4.0	22.0	16	105	14.5	24

Load ratings, weight Fattore di carico, peso

Size	Load ratings N		Moment load ratings* cassette Nm				Weight kg		
	C	Co	Mocx	Mcx	Mocy/Mocz	Mcy/Mcz	Cassette	rail/m	
25	7500	3700	58	118		81	165	0.5	1.8
35	13400	8100	189	315		250	416	1.4	3.2
45	24300	14400	461	777		548	924	2.5	5.5

Order numbers

Order no.	Order key
84363S	Cassette Double rail
84364S	
84365S	



*There is more information on moment load ratings on page 106/107.

**Guide rails up to 4000 mm on one piece. Longer strokes are coupled.