

Bearing Assemblies

Type LDV

Ralla di rotazione

Steel version

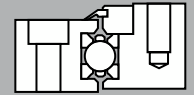
Preference series

Versione in acciaio

Serie preferenziale

Materials

Inner / Outer ring	Race ring	Balls	Cage	Seals
C45N	54SiCr6	100Cr6	PA12	NBR



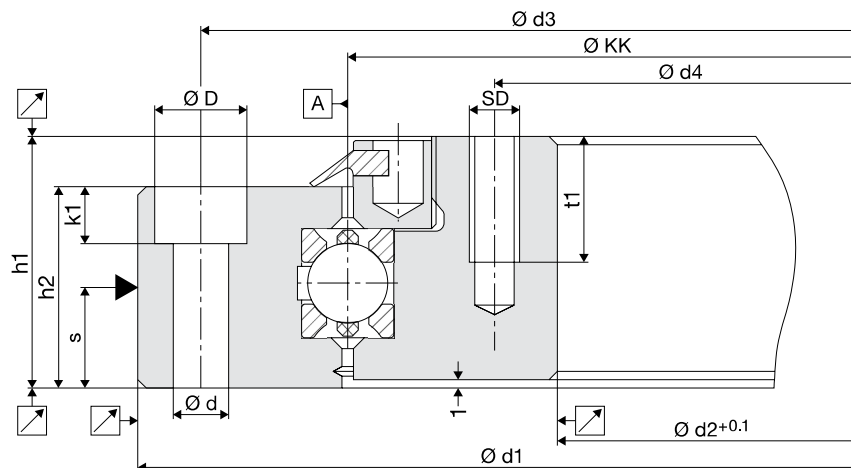
www.cuscinettifranke.it

available from stock

disponibile da magazzino

LDV

Ø KK mm	Load ratings KN				Diameter mm				Height mm		Fixing mm per ring			Dimensions mm			Weight kg	Order no.		
	Coa	Cor	Ca	Cr	d1	d2	d3	d4	h1	h2	D	d	k1	s	SD	t1				
100	54	25	18	16	150 ^{-0,10}	50	135	65	30 ^{+0,3}	24	11	6,6	6 x	6,8	12,5	M 6	10	2,5	69715A	NEW
200	110	52	24	21	250 ^{-0,10}	150	235	165	30 ^{+0,3}	24	11	6,6	8 x	6,8	12,5	M 6	10	5,0	66276A	
300	166	78	28	24	360 ^{-0,10}	240	340	260	38 ^{+0,4}	31	15	9,0	12 x	9,0	15,5	M 8	15	11,6	66277A	
400	429	202	48	41	470 ^{-0,15}	330	445	355	44 ^{+0,5}	37	18	11,0	14 x	11,0	16,0	M10	15	21,6	66278A	
500	541	255	52	45	580 ^{-0,15}	420	550	450	49 ^{+0,5}	42	20	14,0	14 x	13,0	19,5	M12	20	35,0	66865A	NEW
600	654	308	56	49	680 ^{-0,15}	520	650	550	49 ^{+0,5}	42	20	14,0	16 x	13,0	19,5	M12	20	42,0	66866A	NEW



Le ralle di rotazione Franke serie LDV sfruttano il principio dei 4 punti di contatto con scorrimento su filo in acciaio temprato e distanziatori per le sfere che garantiscono una elevata omogeneità di rotazione e vita di esercizio prolungata. A differenza delle tradizionali ralle il prodotto Franke offre assenza di gioco, fluidità di scorrimento, elevata precisione e dimensioni compatte. Il principio dei 4 punti di contatto permette all'utilizzatore la realizzazione di sistemi rotanti estremamente rigidi con minimo attrito ed in totale assenza di gioco, inoltre l'ampio centro libero permette il passaggio di utenze quali tubi e cavi semplificando il cablaggio dell'insieme.

Catalogo generale e disegni 2 e 3D su www.cuscinettifranke.it

HTC
DISTRIBUZIONE PRODOTTI FRANKE