

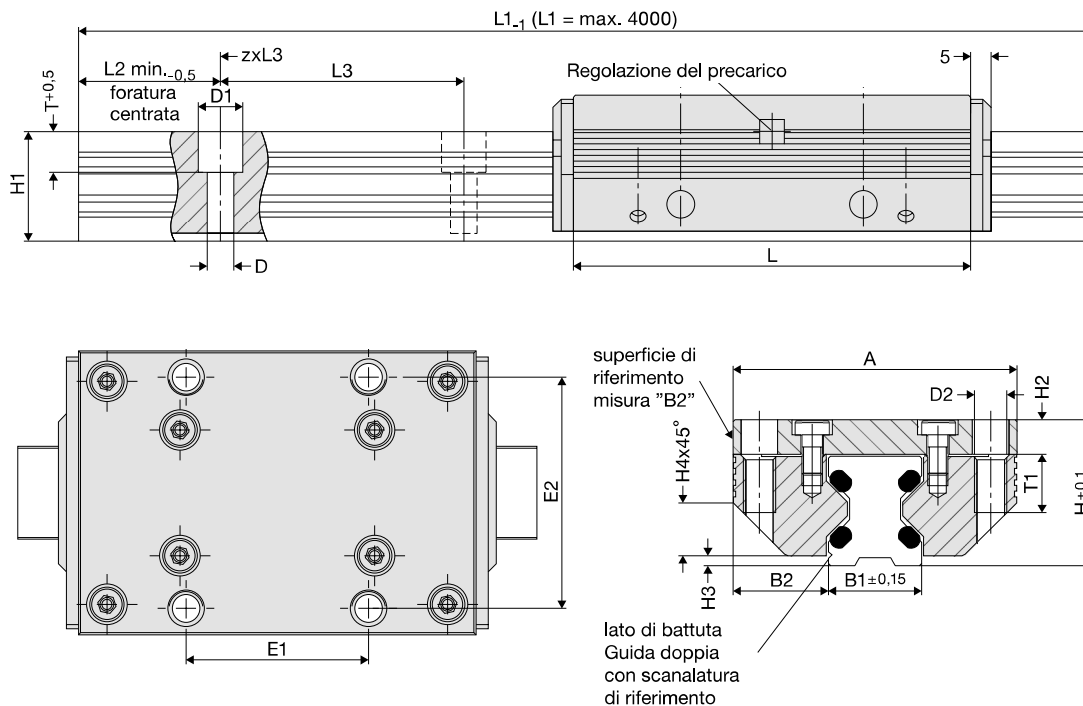
# Guide lineari

## Guida in alluminio Franke Dynamic

Tipo FDC/inossidabile/cuscinetti a rullini



### Cursore + Rotaia doppia



### Misure

Taglia	Misure mm																	
	A	L	H	B1	B2	D	D1	D2	E1	E2	H1	H2	H3	H4	L2	L3	T	T1
12	37	64	19	12,0	12,50	3,4	6	M 4	25	30	14,7	4,0	1,4	5,5	10	40	5,5	8
15	47	78	24	15,5	15,75	4,5	8	M 5	30	38	18,7	5,0	2,0	8,0	10	60	6,0	10
20	63	92	30	21,0	21,00	5,5	10	M 6	40	53	22,6	7,0	2,0	11,0	10	60	8,0	12
25	70	98	36	23,0	23,50	6,6	11	M 8	45	57	27,0	8,5	2,5	13,0	10	60	10,0	16
35	100	135	48	32,0	34,00	9,0	15	M 10	62	82	37,0	10,5	3,5	20,0	12	80	11,5	20
45	120	165	60	45,0	37,50	11,0	18	M 12	80	100	46,0	13,5	4,0	22,0	16	105	14,5	24

### Fattori di carico, peso

Taglia	Fattori di carico N		Fattori di carico ribaltanti* cursore Nm				Peso kg	
	C	C <sub>0</sub>	M <sub>0cx</sub>	M <sub>cx</sub>	M <sub>0cy</sub> /M <sub>0cz</sub>	M <sub>cy</sub> /M <sub>cz</sub>	Cursore	Rotaia/m
12	1100	1200	11	10	17	16	0,1	0,4
15	2700	3000	33	29	52	46	0,2	0,8
20	4300	5000	71	61	103	89	0,4	0,9
25	5800	8300	132	92	184	128	0,5	1,8
35	10000	14500	343	237	452	312	1,4	3,2
45	17000	20400	651	542	774	645	2,5	5,5

### Codice ordine

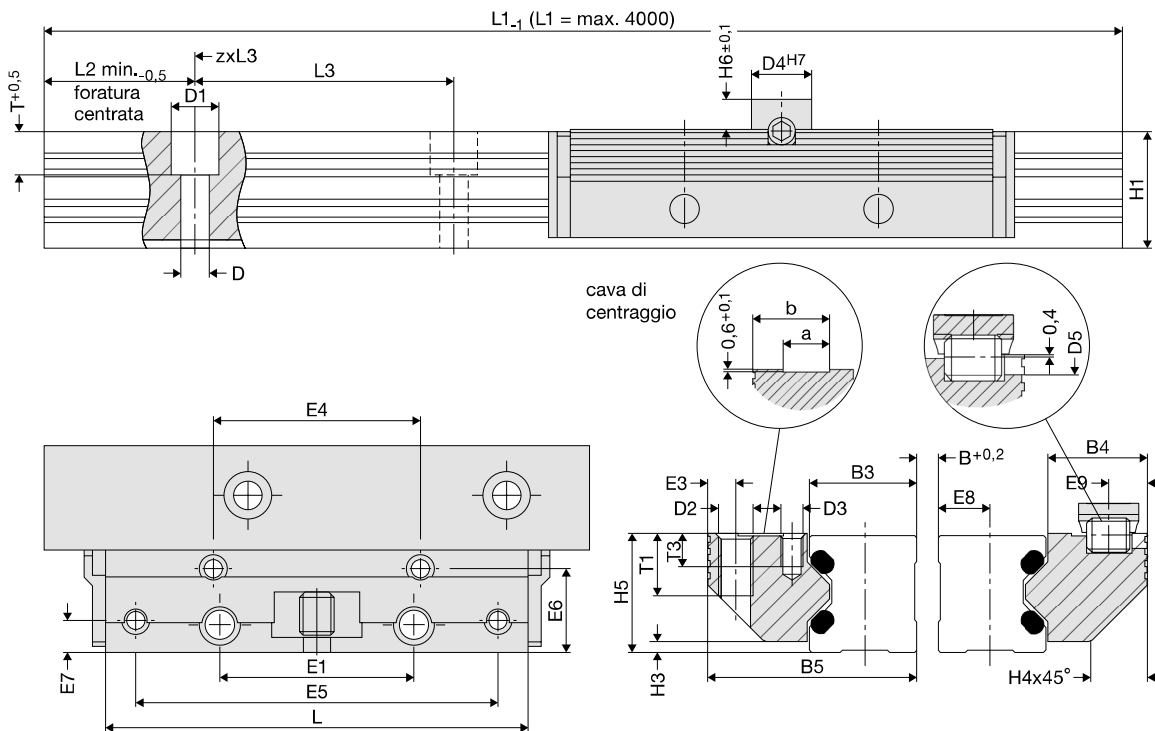
Codice ordine	Codice ordine
Cursore	Rotaia doppia
84494AN	ad es. FDC 25 D 1500
84396AN	
84441AN	
84363AN	
84364AN	
84365AN	
84365AN	Taglia

\*Per informazioni più dettagliate relative ai fattori di carico vedere "Informazioni tecniche".

\*\*Rotaia fino a 4000 mm in un pezzo. Per corse più lunghe si esegue accoppiamento una giunzione.



## Coppia pattini + Coppia di rotaie singole



### Misure

Taglia	Misure mm																		
	B5	H5	B3	B4	D3	D4	D5	E3	E4	E5	E6	E7	E8	E9	H6	T3	a	b	
12	24,4	15,0	12,00	11,9	M 3	8	3	3,4	29	57	9,7	3,4	5,5	4,9	4	6,0	4,5	9,5	
15	30,9	19,0	15,25	15,2	M 4	10	4	4,4	34	68	12,4	4,9	7,0	5,9	5	7,5	5,0	12,5	
20	40,9	23,0	20,00	20,4	M 5	10	4	4,9	42	80	16,9	5,9	9,5	5,9	5	8,0	7,5	16,0	
25	48,4	27,5	25,00	22,9	M 5	14	6	6,4	48	84	19,4	7,4	12,0	8,9	7	5,0	10,5	17,5	
35	68,9	37,5	35,00	32,9	M 6	14	6	8,9	67	117	28,4	8,9	17,0	8,9	7	7,5	12,5	26,0	
45	82,4	46,5	45,00	36,4	M 8	14	6	9,9	83	146	30,9	9,9	22,0	8,9	7	9,5	15,5	31,0	

### Fattori di carico, peso

Taglia	Fattori di carico		Fattore di carico ribaltante* coppia di pattini					Peso	
	N	C <sub>0</sub>	Nm					RSP	kg Rotaia/m
			M <sub>0cx</sub>	M <sub>cx</sub>	M <sub>0cy</sub> /M <sub>0cz</sub>	M <sub>cy</sub> /M <sub>cz</sub>			
12	1100	1200	0,6 (B+30,3)	0,6 (B+30,3)	17	16	0,07	0,4	
15	2700	3000	1,5 (B+36,5)	1,4 (B+36,5)	52	46	0,12	0,8	
20	4300	5000	2,5 (B+47,0)	2,2 (B+47,0)	103	89	0,23	1,0	
25	5800	8300	4,2 (B+58,4)	2,9 (B+58,4)	184	128	0,34	1,9	
35	10000	14500	7,3 (B+85,0)	5,0 (B+85,0)	452	312	0,99	3,5	
45	17000	20400	10,2 (B+109,0)	8,5 (B+109,0)	774	645	1,79	5,6	

\*Per informazioni più dettagliate relative ai fattori di carico vedere "Informazioni tecniche".

### Codice ordine

Codice ordine	Codice ordine
Coppia pattini	Coppia di rotaie singole
<b>84495AN</b>	ad es. <b>FDC 25 E 1500</b>
<b>84395AN</b>	
<b>84442AN</b>	
<b>84367AN</b>	
<b>84368AN</b>	
<b>84369AN</b>	

\*\*Rotaia fino a 4000 mm in un pezzo. Per corse più lunghe si esegue una giunzione.