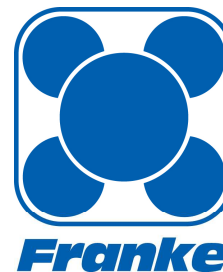


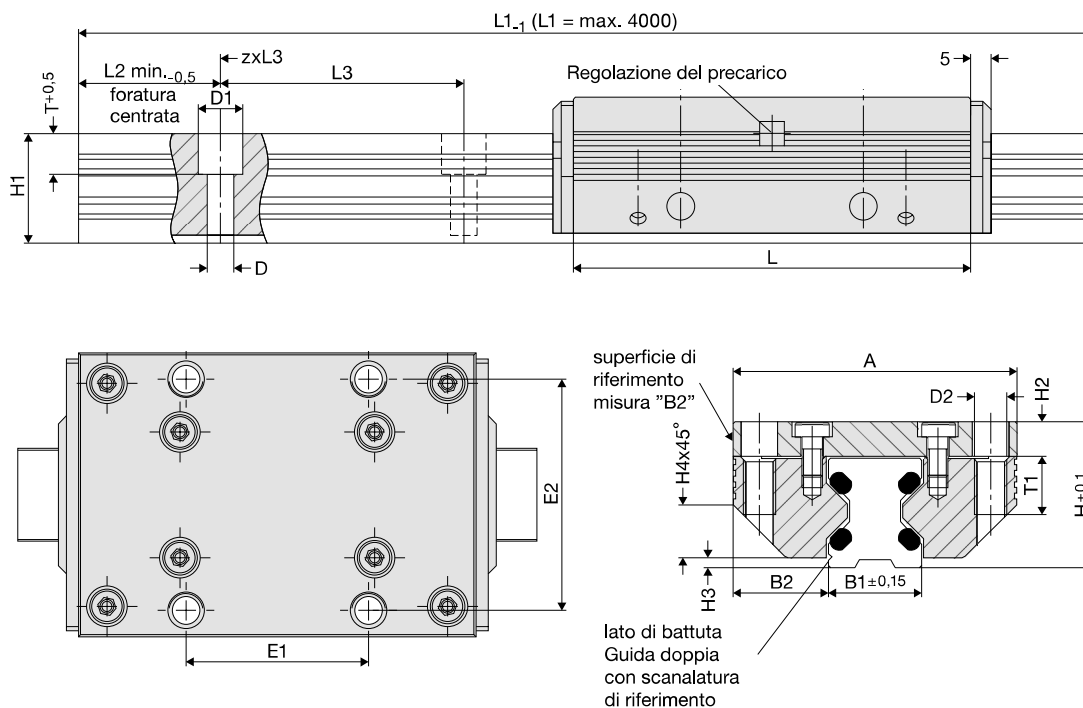
# Guide lineari

## Guida in alluminio Franke Dynamic

Tipo FDD/amagnetica/cuscinetti a rullini



### Cursore + Rotaia doppia



### Misure

Taglia	Misure mm																		
	A	L	H	B1	B2	D	D1	D2	E1	E2	H1	H2	H3	H4	L2	L3	T	T1	
25	70	98	36	23,0	23,50	6,6	11	M 8	45	57	27,0	8,5	2,5	13,0	10	60	10,0	16	

### Fattori di carico, peso

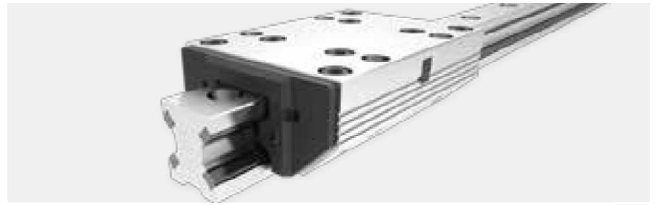
Taglia	Fattori di carico N		Fattori di carico ribaltanti* cursore Nm				Peso kg	
	C	C <sub>0</sub>	M <sub>0cx</sub>	M <sub>cx</sub>	M <sub>0cy</sub> /M <sub>0cz</sub>	M <sub>cy</sub> /M <sub>cz</sub>	Cursore	Rotaie/m
25	1200	1600	25	18	35	25	0,5	1,8

### Codice ordine

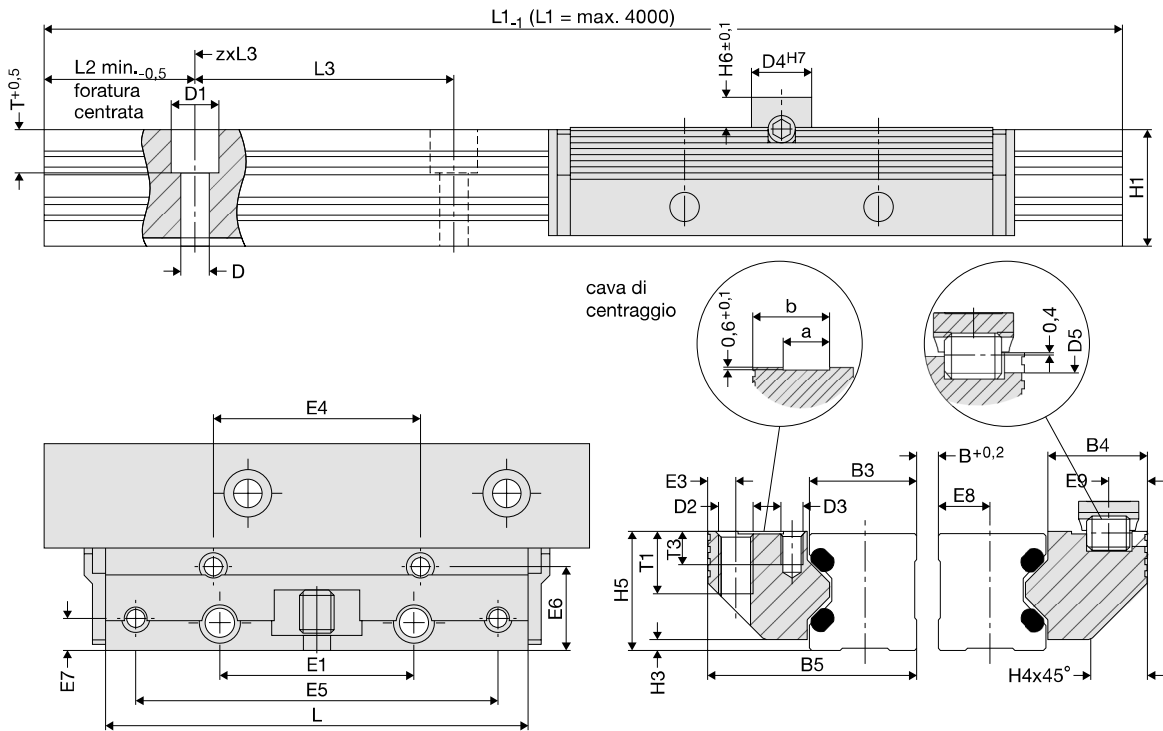
Codice ordine	Codice ordine
Cursore	Rotaia doppia
84363P	ad es. FDD 25 D 1500
Taglia	Lunghezza in mm**
	Rotaia doppia

\*Per informazioni più dettagliate relative ai fattori di carico vedere "Informazioni tecniche".

\*\*Rotaia fino a 4000 mm in un pezzo. Per corse più lunghe si esegue una giunzione.



## Coppia pattini + Coppia di rotaie singole



## Misure

Taglia	Misure mm																		
	B5	H5	B3	B4	D3	D4	D5	E3	E4	E5	E6	E7	E8	E9	H6	T3	a	b	
25	48,4	27,5	25,00	22,9	M 5	14	6	6,4	48	84	19,4	7,4	12,0	8,9	7	5,0	10,5	17,5	

## Fattori di carico, peso

Taglia	Fattori di carico N		Fattore di carico ribaltante* coppia di pattini Nm				Peso kg	
	C	C <sub>0</sub>	M <sub>0cx</sub>	M <sub>cx</sub>	M <sub>0cy</sub> /M <sub>0cz</sub>	M <sub>cy</sub> /M <sub>cz</sub>	RSP	Rotaia/m
25	1200	1600	0,8 (B+58,4)	0,6 (B+58,4)	35	25	0,34	1,9

## Codice ordine

Codice ordine	Codice ordine
Coppie di pattini	Coppia di rotaie singole
<b>84367P</b>	ad es. <b>FDD 25 E 1500</b>
Taglia	Lunghezza in mm**
	Coppia rotaie singole

\*Per informazioni più dettagliate relative ai fattori di carico vedere "Informazioni tecniche".

\*\*Rotaia fino a 4000 mm in un pezzo. Per corse più lunghe si esegue una giunzione.