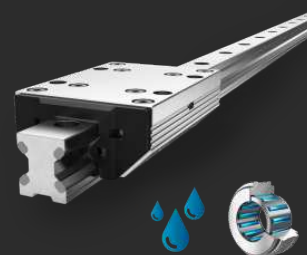


Guide lineari tipo FDC-K Rotaia doppia e cursore Inossidabile



Le guide in alluminio FDC sono insensibili a difficili condizioni ambientali.

Descrizione

Le guide lineari Franke FDC sono dotate di cuscinetti a rullini molto silenziosi, scorrevoli e di alta qualità e sono realizzate interamente in alluminio leggero. Le vie di scorrimento integrate in acciaio inossidabile le rendono insensibili alle influenze ambientali, nonché all'umidità o ai detergenti. Le rotaie possono essere fornite in lunghezze da 200 a 4000mm e su richiesta accoppiate per lunghezze infinite.

Caratteristiche

Cuscinetti	Cuscinetti a rullini
Vie di scorrimento	Acciaio inossidabile

Proprietà

Capacità di carico	●●●●
Dinamica	●●●●
Resistenza alla corrosione	●●●●●
Amagnetico	●
Senza lubrificante	●
Prezzo	●●

Dati tecnici

Lunghezza della corsa

Corpo unico da 200 mm a 4000 mm, accoppiamento a richiesta

Materiale

Piastra del cursore, pattini e corpo rotaia: alluminio anodizzato

Vie di scorrimento: acciaio inossidabile

Cuscinetti: acciaio inossidabile

Temperatura di esercizio

Da -20 ° C a +80 ° C

Velocità massima

10 m / s

Massima accelerazione

40 m/s²

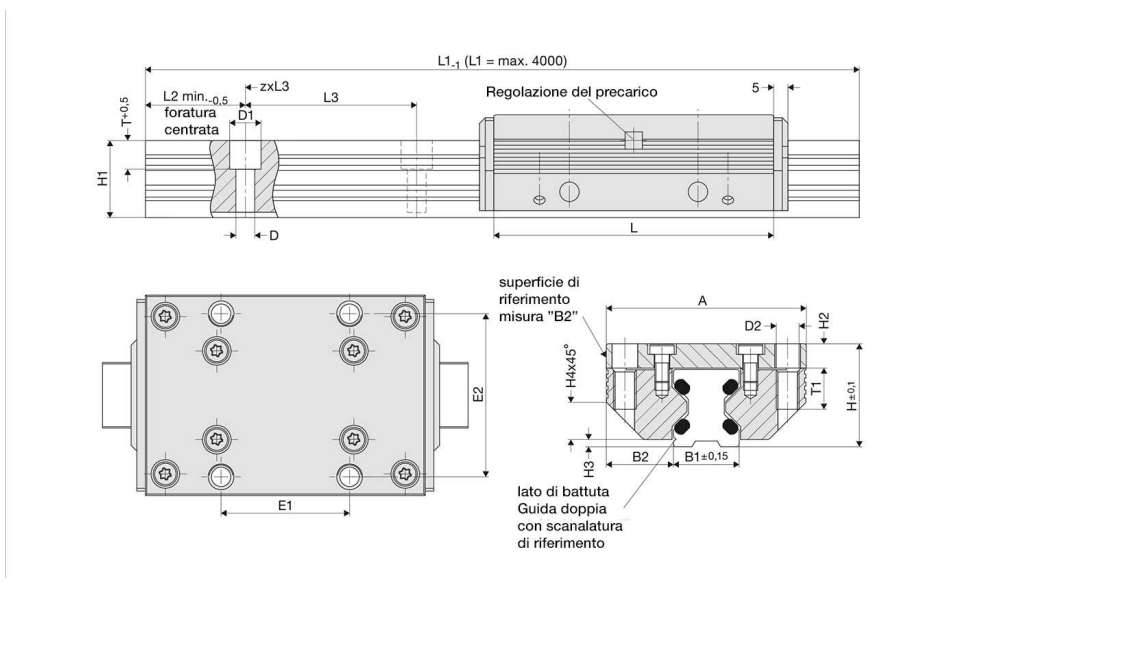
Posizione di montaggio

Qualunque

Lubrificazione

Lubrificato a vita, esente da manutenzione

Tabella dati



FDC-K

Taglia	Dimensioni (mm)										Numero d'ordine.
	A	L	H	B1	B2	D	D1	D2	E1		
12	37	64	19	12,00	12,50	3,4	6	M 4	25	84494AN	
15	47	78	24	15,50	15,75	4,5	8	M 5	30	84396AN	
20	63	92	30	21,00	21,00	5,5	10	M 6	40	84441AN	
25	70	98	36	23,00	23,50	6,6	11	M 8	45	84363AN	
35	100	135	48	32,00	34,00	9,0	15	M 10	62	84364AN	
45	120	165	60	45,00	37,50	11,0	18	M 12	80	84365AN	

FDC-K

Taglia	Dimensioni (mm)										Numero d'ordine.
	E2	H1	H2	H3	H4	L2	L3	T	T1		
12	30	14,7	4,0	1,4	5,5	10	40	5,5	8	84494AN	
15	38	18,7	5,0	2,0	8,0	10	60	6,0	10	84396AN	
20	53	22,6	7,0	2,0	11,0	10	60	8,0	12	84441AN	

FDC-K										
Taglia	Dimensioni (mm)									Numero d'ordine.
	E2	H1	H2	H3	H4	L2	L3	T	T1	
25	57	27,0	8,5	2,5	13,0	10	60	10,0	16	84363AN
35	82	37,0	10,5	3,5	20,0	12	80	11,5	20	84364AN
45	100	46,0	13,5	4,0	22,0	16	105	14,5	24	84365AN

Capacità di carico, peso, lunghezza									
Taglia	Fattori di carico N		Fattore di carico ribaltante cursore Nm				Peso kg		Numero d'ordine.
	C	C ₀	M _{0cx}	M _{cx}	M _{0cy} /M _{0cz}	M _{cy} /M _{cz}	Cursore	Rotaia / m	
12	1100	1200	11,0	10,0	17,0	16,0	0,09	0,40	84494AN
15	2700	3000	33,0	29,0	52,0	46,0	0,17	0,80	84396AN
20	4300	5000	71,0	61,0	103,0	89,0	0,35	1,30	84441AN
25	5800	8300	132,0	92,0	184,0	128,0	0,50	1,60	84363AN
35	10000	14500	343,0	237,0	452,0	312,0	1,40	2,60	84364AN
45	17000	20400	651,0	542,0	774,0	645,0	2,50	4,50	84365AN

Contact

Franke GmbH
Obere Bahnstraße 64
73431 Aalen

Phone +49 7361 920-0
Fax +49 7361 920-120
info@franke-gmbh.de

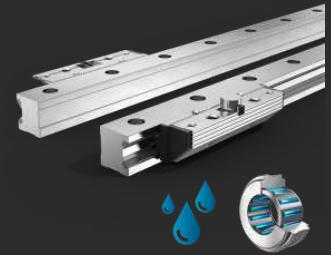
DIN EN ISO 9001 QM
DIN EN ISO 14001 QM

Guide lineari tipo FDC-R

Coppia di rotaie singole

Coppia di pattini

Inossidabile



Le guide in alluminio FDC sono insensibili a difficili condizioni ambientali.

Descrizione

Le guide lineari Franke FDC sono dotate di cuscinetti a rullini molto silenziosi, scorrevoli e di alta qualità e sono realizzate interamente in alluminio leggero. Le vie di scorrimento integrate in acciaio inossidabile le rendono insensibili alle influenze ambientali, nonché all'umidità o ai detergenti. Le rotaie possono essere fornite in lunghezze da 200 a 4000mm e su richiesta accoppiate per lunghezze infinite.

Caratteristiche

Cuscinetti	Cuscinetti a rullini
Vie di scorrimento	Acciaio inossidabile

Proprietà

Capacità di carico	●●●●
Dinamica	●●●●
Resistenza alla corrosione	●●●●●
Amagnetico	●
Senza lubrificante	●
Prezzo	●●

Dati tecnici

Lunghezza della corsa

Corpo unico da 200 mm a 4000 mm, accoppiamento a richiesta

Materiale

Piastra del cursore, pattini e corpo rotaia: alluminio anodizzato
 Vie di scorrimento: acciaio inossidabile
 Cuscinetti: acciaio inossidabile

Temperatura di esercizio

Da -20 ° C a +80 ° C

Velocità massima

10 m / s

Massima accelerazione

40 m/s²

Posizione di montaggio

Qualunque

Lubrificazione

Lubrificato a vita, esente da manutenzione

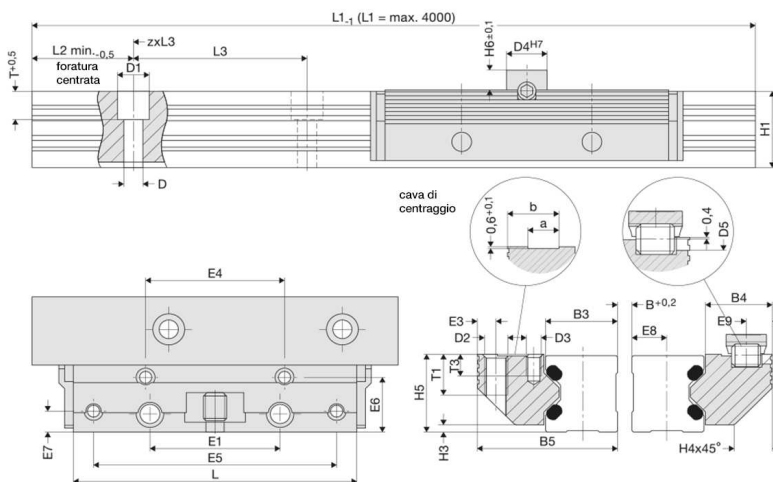
Guide lineari tipo FDC-R

Coppia di rotaie singole

Coppia di pattini

Inossidabile

Tabella dati



FDC-R																	
Cognome	Taglia	Dimensioni														Numero d'ordine.	
		(mm)															
		L	B5	H5	B3	B4	D3	D	D1	D2	D4	D5	E1	E3	E4	E5	
FDC12R	12	64	24,4	15,0	12,00	11,9	M 3	3,4	6	M 4	8	3	25	3,4	29	57	84495AN
FDC15R	15	78	30,9	19,0	15,25	15,2	M 4	4,5	8	M 5	10	4	30	4,4	34	68	84395AN
FDC20R	20	92	40,9	23,0	20,00	20,4	M 5	5,5	10	M 6	10	4	40	4,9	42	80	84442AN
FDC25R	25	98	48,4	27,5	25,00	22,9	M 5	6,6	11	M 8	14	6	45	6,4	48	84	84367AN
FDC35R	35	135	68,9	37,5	35,00	32,9	M 6	9,0	15	M10	14	6	62	8,9	67	117	84368AN
FDC45R	45	165	82,4	46,5	45,00	36,4	M 8	11,0	18	M12	14	6	80	9,9	83	146	84369AN

FDC-R																	
Cognome	Taglia	Dimensioni													Numero d'ordine.		
		(mm)															
		E6	E7	E8	E9	H1	H3	H4	H6	L3	T	T3	a	b			
FDC12R	12	9,7	3,4	5,5	4,9	14,7	1,4	5,5	4	40	5,5	6,0	4,5	9,5			84495AN

Guide lineari tipo FDC-R

Coppia di rotaie singole

Coppia di pattini

Inossidabile

Innovation in Motion



FDC-R															
Cognome	Taglia	Dimensioni													Numero d'ordine.
		(mm)													
		E6	E7	E8	E9	H1	H3	H4	H6	L3	T	T3	a	b	
FDC15R	15	12,4	4,9	7,0	5,9	18,7	2,0	8,0	5	60	6,0	7,5	5,0	12,5	84395AN
FDC20R	20	16,9	5,9	9,5	5,9	22,6	2,0	11,0	5	60	8,0	8,0	7,5	16,0	84442AN
FDC25R	25	19,4	7,4	12,0	8,9	27,0	2,5	13,0	7	60	10,0	7,0	10,5	17,5	84367AN
FDC35R	35	28,4	8,9	17,0	8,9	37,0	3,5	20,0	7	80	11,5	8,5	12,5	26,0	84368AN
FDC45R	45	30,9	9,9	22,0	8,9	46,0	4,0	22,0	7	105	14,5	9,5	15,5	31,0	84369AN

Capacità di carico, peso, lunghezza										
Cognome	Taglia	Fattori di carico		Valori di carico del momento della coppia di pattini a rotelle				Peso		Numero d'ordine.
		N		NM				kg		
		C	C ₀	M _{0cx}	M _{cx}	M _{0cy} /M _{0cz}	M _{cy} /M _{cz}	RSP	Rotaia / m	
FDC12R	12	1100	1200	0,6 (B+30,3)	0,6 (B+30,3)	17	16	0,07	0,40	84495AN
FDC15R	15	2700	3000	1,5 (B+36,5)	1,4 (B+36,5)	52	46	0,12	0,80	84395AN
FDC20R	20	4300	5000	2,5 (B+47,0)	2,2 (B+47,0)	103	89	0,23	1,20	84442AN
FDC25R	25	5800	8300	4,2 (B+58,4)	2,9 (B+58,4)	184	128	0,35	1,80	84367AN
FDC35R	35	10000	14500	7,3 (B+85,0)	5,0 (B+85,0)	452	312	1,00	3,10	84368AN
FDC45R	45	17000	20400	10,2 (B+109,0)	8,5 (B+109,0)	774	645	1,80	5,00	84369AN

Contact

Franke GmbH
 Obere Bahnstraße 64
 73431 Aalen

Phone +49 7361 920-0
 Fax +49 7361 920-120
 info@franke-gmbh.de

DIN EN ISO 9001 QM
 DIN EN ISO 14001 QM