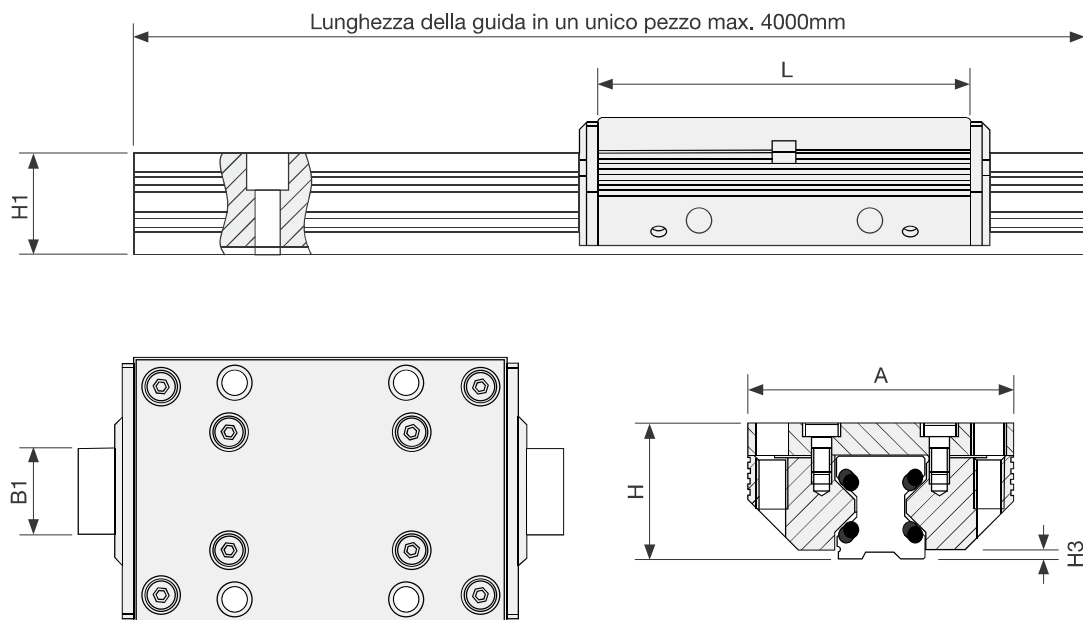


Guide lineari

Tipo FD

Cursore / Rotaia doppia



Dimensioni

Taglia	Dimensioni mm						Serie disponibili
	A	B1	H	H1	H3	L	
12	37	12,0	19	14,7	1,4	64	FDA, FDB, FDC, - , FDE, FDG, -
15	47	15,5	24	18,7	2,0	78	FDA, FDB, FDC, - , FDE, FDG, -
20	63	21,0	30	22,6	2,0	92	FDA, FDB, FDC, - , FDE, FDG, -
25	70	23,0	36	27,0	2,5	98	FDA, FDB, FDC, FDD, FDE, FDG, FDH
35	100	32,0	48	37,0	3,5	135	FDA, FDB, FDC, - , FDE, FDG, FDH
45	120	45,0	60	46,0	4,0	165	FDA, FDB, FDC, - , FDE, FDG, FDH

Caratteristiche

I sistemi lineari Franke in alluminio rappresentano la miglior soluzione per costruzioni leggere e veloci. Estremamente dinamici, silenziosi, esenti da manutenzione e puliti. Franke offre profili e cursori, unità motorizzate con sistemi di misura nonché moduli lineari con azionamento diretto per soddisfare tutte le vostre esigenze. Grazie al sistema brevettato dei rulli guidati, i cuscinetti a rullini si muovono senza attrito sulle quattro piste di scorrimento. La costruzione modulare dei nostri sistemi lineari consente di creare soluzioni personalizzate per i nostri clienti. La resistenza di scorrimento è regolabile individualmente. I binari di guida sono disponibili in un unico pezzo da 4000 mm e possono essere accoppiati all'infinito.

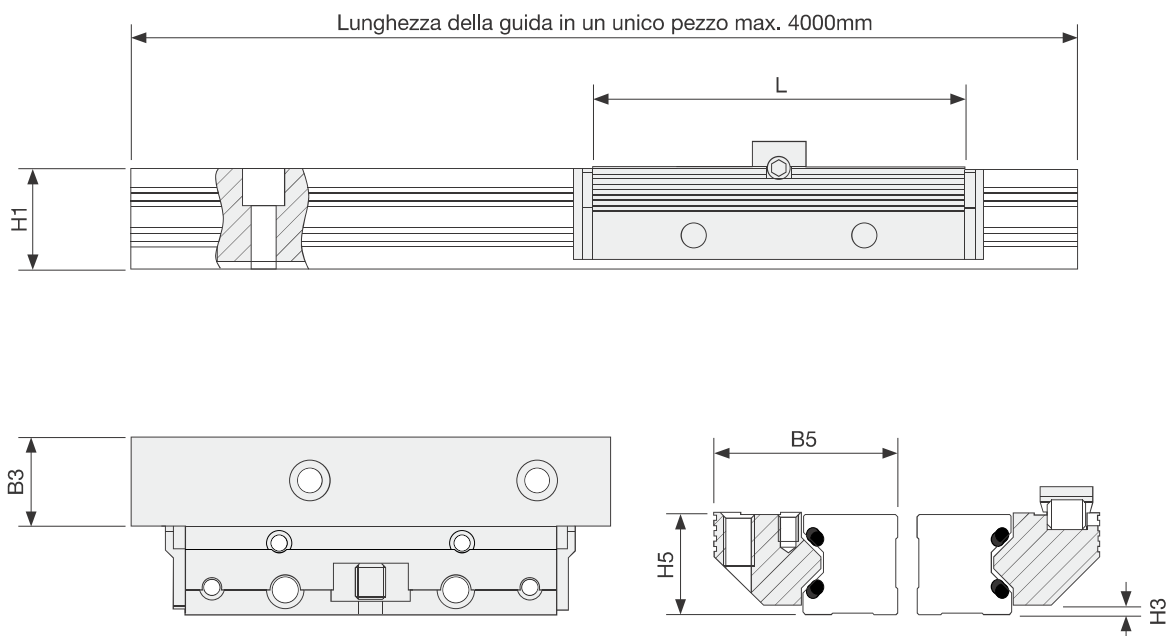
Dati tecnici

Materiali	Cursore, coppia pattini e corpo della guida: alluminio; rulli e piste di scorrimento a seconda della serie: acciaio, acciaio inossidabile, acciaio amagnetico
Temp. d'esercizio	-10 °C a +80 °C
Vmax	10 m/s
Pos. di montaggio	libera
Lubrificante	lubrificato a vita, esente da manutenzione

Guide lineari

Tipo FD

Coppia pattini / Coppia di rotaie singole



Dimensioni

Taglia	Dimensioni mm						Serie disponibili
	B3	B5	H1	H3	H5	L	
12	12,00	24,4	14,7	1,4	15,0	64	FDA, FDB, FDC, - , FDE, FDG, -
15	15,25	30,9	18,7	2,0	19,0	78	FDA, FDB, FDC, - , FDE, FDG, -
20	20,00	40,9	22,6	2,0	23,0	92	FDA, FDB, FDC, - , FDE, FDG, -
25	25,00	48,4	27,0	2,5	27,5	98	FDA, FDB, FDC, FDD, FDE, FDG, FDH
35	35,00	68,9	37,0	3,5	37,5	135	FDA, FDB, FDC, - , FDE, FDG, FDH
45	45,00	82,4	46,0	4,0	46,5	165	FDA, FDB, FDC, - , FDE, FDG, FDH

Caratteristiche

I sistemi lineari Franke in alluminio rappresentano la miglior soluzione per costruzioni leggere e veloci. Estremamente dinamici, silenziosi, esenti da manutenzione e puliti. Franke offre profili e cursori, unità motorizzate con sistemi di misura nonché moduli lineari con azionamento diretto per soddisfare tutte le vostre esigenze. Grazie al sistema brevettato dei rulli guidati, i cuscinetti a rullini si muovono senza attrito sulle quattro piste di scorrimento. La costruzione modulare dei nostri sistemi lineari consente di creare soluzioni personalizzate per i nostri clienti. La resistenza di scorrimento è regolabile individualmente. I binari di guida sono disponibili in un unico pezzo da 4000 mm e possono essere accoppiati all'infinito.

Dati tecnici

Materiali	Coppia pattini e corpo della guida: alluminio; rulli e piste di scorrimento a seconda della serie: acciaio, acciaio inossidabile, acciaio amagnetico
Temp. d'esercizio	-10 °C a +80 °C
Vmax	10 m/s
Pos. di montaggio	libera
Lubrificante	lubrificato a vita, esente da manutenzione

Guide lineari

Tipo FD

Serie disponibili



Serie disponibili

Tipo	Caratteristiche	Applicazioni
FDA	<ul style="list-style-type: none"> Guida in versione standard Corpo rotaia e cursore in alluminio Cuscinetti a rullini e vie di scorrimento in acciaio 	<p>Versione standard adatta alla maggior parte delle applicazioni.</p> <p>Cuscinetti schermati, esente da manutenzione.</p>
FDB	<ul style="list-style-type: none"> Guida in versione leggera Corpo rotaia e cursore in alluminio Cuscinetti a sfere e vie di scorrimento in acciaio 	<p>Versione per carichi leggeri ed elevata scorrevolezza.</p> <p>Cuscinetti schermati, esente da manutenzione.</p> <p>Ottimale per movimentazioni manuali</p>
FDC	<ul style="list-style-type: none"> Guida in versione inossidabile Corpo rotaia e cursore in alluminio Cuscinetti a rullini e vie di scorrimento in acciaio inossidabile 	<p>Versione resistente alla corrosione.</p> <p>Cuscinetti schermati, esente da manutenzione.</p> <p>Adatta per applicazioni nell'industria alimentare e medicale.</p>
FDD	<ul style="list-style-type: none"> Guida in versione amagnetica Corpo rotaia e cursore in alluminio Cuscinetti a rullini e vie di scorrimento in acciaio amagnetico 	<p>Versione per applicazioni in ambienti particolari.</p> <p>Cuscinetti schermati, esente da manutenzione.</p> <p>Adatta ad applicazioni dove è richiesta minima permeabilità magnetica.</p>
FDE	<ul style="list-style-type: none"> Guida in versione esente da lubrificante Corpo rotaia e cursore in alluminio Cuscinetti a rullini e vie di scorrimento in acciaio 	<p>Versione senza lubrificante esente da manutenzione.</p> <p>Adatta per movimentazioni manuali e non ripetitive.</p> <p>Per settore medicale e laboratori.</p>
FDG	<ul style="list-style-type: none"> Guida in versione leggera inossidabile Corpo rotaia e cursore in alluminio Cuscinetti a sfere e vie di scorrimento in acciaio inossidabile 	<p>Versione per carichi leggeri, elevata scorrevolezza e resistenza alla corrosione.</p> <p>Cuscinetti schermati, esente da manutenzione.</p> <p>Ottimale per movimentazioni manuali.</p>
FDH	<ul style="list-style-type: none"> Guida in versione dinamica Corpo rotaia e cursore in alluminio Cuscinetti a doppia corona di sfere sigillati e vie di scorrimento in acciaio 	<p>Versione per elevate prestazioni in termini di velocità ed accelerazione.</p> <p>Cuscinetti schermati, esente da manutenzione.</p> <p>Soluzione ottimale in combinazione con motori lineari.</p>