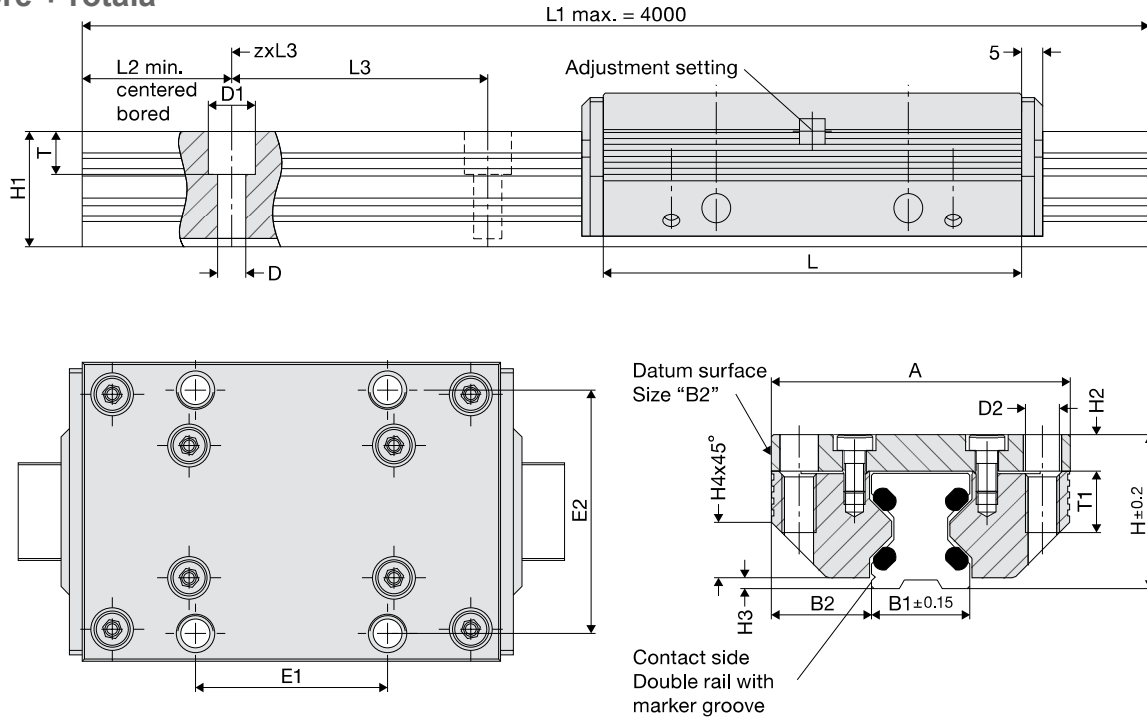


La guida lineare leggera Franke serie FDB è composta dalla rotaia con il corpo in lega di alluminio e le vie di scorrimento in acciaio temprato e rettificato e dal cursore (pattino) composto da un corpo in lega di alluminio che contiene cuscinetti a sfere con disposizione ad "O", in grado quindi di supportare gli stessi carichi indipendentemente dalla posizione di montaggio garantendo un'eccezionale scorrevolezza.

Cassette + double rail

Cursore + rotaia



Dimensions Dimensioni

Size	Dimensions																	
	A	L	H	B1	B2	D	D1	D2	E1	E2	H1	H2	H3	H4	L2	L3	T	T1
12	37	64	19	12.0	12.50	3.4	6	M 4	25	30	14.7	4.0	1.4	5.5	10	40	5.5	8
15	47	78	24	15.5	15.75	4.5	8	M 5	30	38	18.7	5.0	2.0	8.0	10	60	6.0	10
20	63	92	30	21.0	21.00	5.5	10	M 6	40	53	22.6	7.0	2.0	11.0	10	60	8.0	12
25	70	98	36	23.0	23.50	6.6	11	M 8	45	57	27.0	8.5	2.5	13.0	10	60	10.0	16
35	100	135	48	32.0	34.00	9.0	15	M10	62	82	37.0	10.5	3.5	20.0	12	80	11.5	20
45	120	165	60	45.0	37.50	11.0	18	M12	80	100	46.0	13.5	4.0	22.0	16	105	14.5	24

Load ratings, weight Fattore di carico, peso

Size	Load ratings		Moment load ratings* cassette				Weight	
	N	Co	Mocx	Mcx	Mocy/Mocz	Mcy/Mcz	Cassette	kg rail/m
12	620	170	1.6	5.7	2.4	8.9	0.1	0.4
15	700	230	2.5	7.5	4.0	12.0	0.2	0.8
20	940	300	4.0	13.0	6.0	19.0	0.4	0.9
25	1500	700	11.0	23.0	15.0	32.0	0.5	1.8
35	3100	1400	32.0	72.0	42.0	95.0	1.4	3.2
45	6300	2700	86.0	200.0	103.0	238.0	2.5	5.5

Order numbers

Order no.	Order key
Cassette	Double rail
84494L	e.g. FDA25D1500 Type Length in mm** Double rail Size
84396L	
84441L	
84363L	
84364L	
84365L	

*There is more information on moment load ratings on page 106/107.

**Guide rails up to 4000 mm on one piece. Longer strokes are coupled.